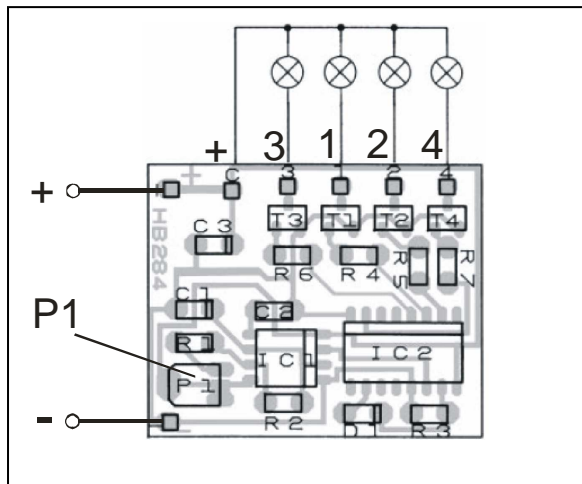


ELEKTRONIKA pro 4žárovkový MAJÁK

ELEKTRONIKA PRO R/C MODELY

33672-ELEKTRONIKA MAJÁKU 4žár.

ELEKTRONICKÝ MAJÁK imituje klasické výstražné rotující majáky na vozidlech. Vlastní maják tvoří 4žárovky, jejichž postupné spínání navozuje dojem rotujícího majáku. Pro postupné řízení rozsvěcování těchto žárovek slouží tato deska elektroniky. Rychlost rotace je nastavitelná.



Zapojení desky elektroniky a její zapojení:

Deska elektroniky je osazena SMD součástkami. Na straně součástek jsou vytvořeny pájecí plošky pro připojení napájecího napětí „+“ a „-“.

Napájení může být v rozsahu 6-12V. Čtyři výstupy spínají „-“ pól pořadí dle obrázku, tj. 3-1-2-4. „+“ pól je společný a propojen na desce se vstupem „+“. K desce mohou být připojeny žárovky, jejichž napětí odpovídá napájecímu napětí desky. Maximální spínaný proud na jeden výstup je 100mA. Při použití s doporučeným čtyřžárovkovým majákem tak mohou být na jednu desku elektroniky připojeny maximálně dva majáky.

Rychlost „rotace“ rozsvěcování žárovek může být v určitém rozsahu nastavena potenciometrem P1.

Při nastavování postupujte opatrně, aby při použití nadměrné síly nedošlo k mechanickému poškození potenciometru.

Technické parametry:

Rozsah napájecího napětí (stejnoseměrného) 6-12V

Max. proud jednoho kanálu 100mA

Rozměry desky elektroniky cca 28 x 23 x 5 mm

Š-HOBBY s.r.o., S.K.Neumanna 281, Hradec Králové 2, 500 02, tel.: 495 523 378, fax:495 523 772

www.s-hobby.cz, e-mail: model@s-hobby.cz

PRODEJNÍ DOBA : ELEKTRO PO-PÁ 8,30-17,00 MODEL PO-PÁ 9,00-17,00

září 2006

Š-HOBBY s.r.o., S.K.Neumanna 281, Hradec Králové 2, 500 02, tel.: 495 523 378, fax:495 523 772

www.s-hobby.cz, e-mail: model@s-hobby.cz

PRODEJNÍ DOBA : ELEKTRO PO-PÁ 8,30-17,00 MODEL PO-PÁ 9,00-17,00

září 2006